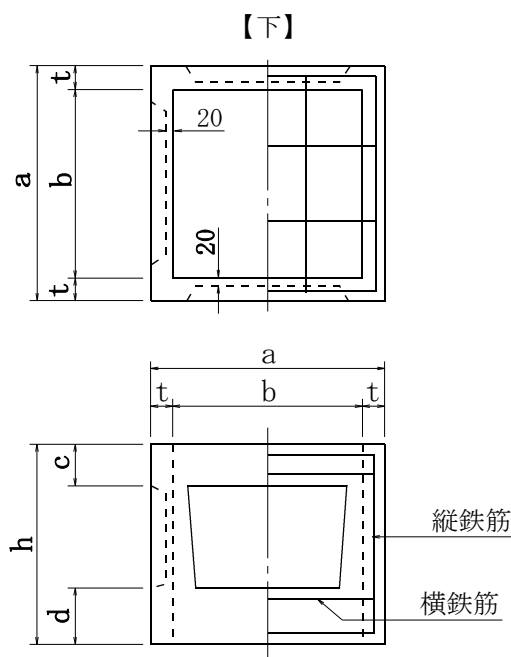
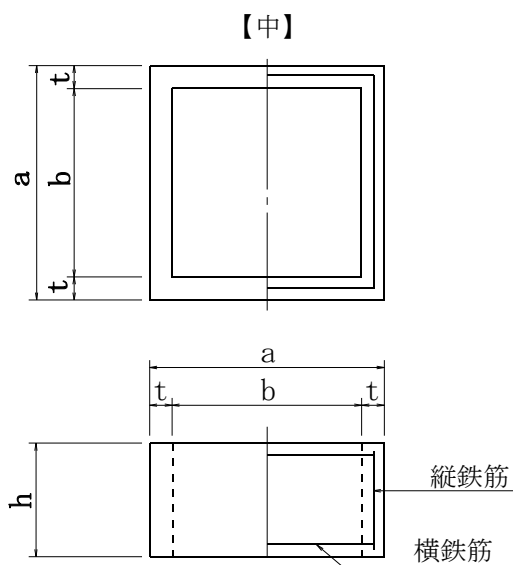
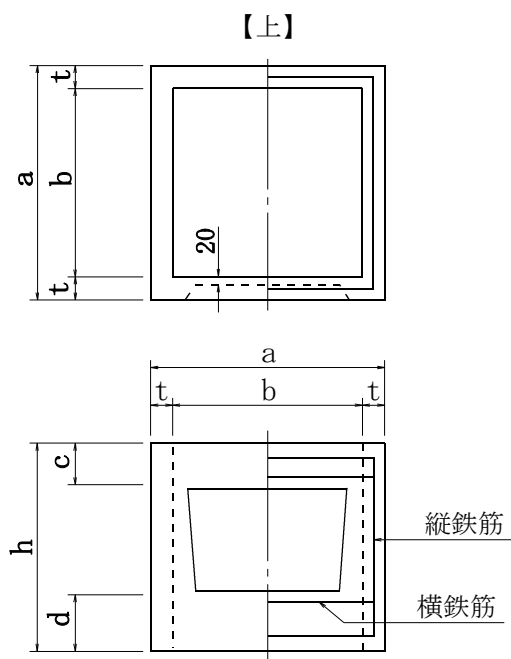
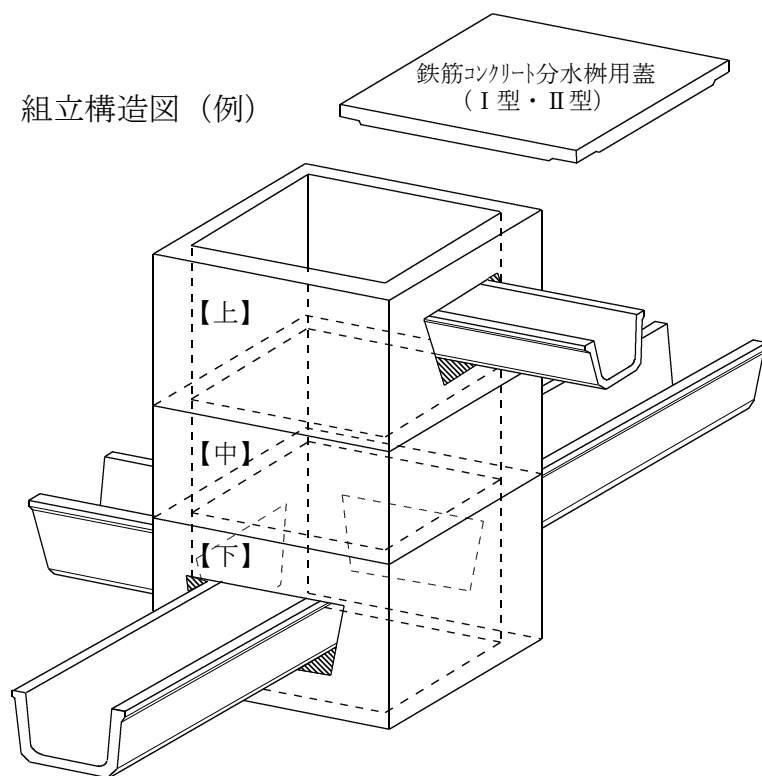


鉄筋コンクリート分水柵 I型～IV型



組立構造図 (例)



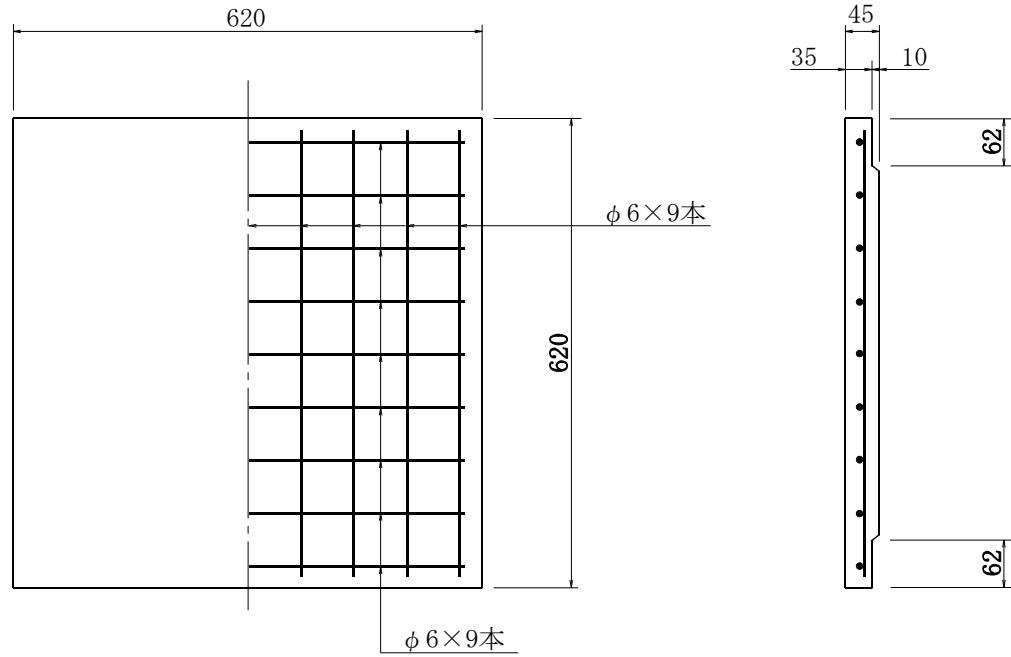
寸法・配筋表

単位：mm、kg

呼び名	適用ベンチフレーム	種類	寸法 (mm)						縦鉄筋		横鉄筋		底鉄筋		参考質量
			a	b	c	d	h	t	径	本数	径	本数	径	本数	
I型	200～300	上	620	500	110	150	530	60	6	4	6	4	—	—	160
		中	620	500	—	—	300	60	6	4	6	2	—	—	96
		下	620	500	110	170	550	60	6	4	6	4	6・6	2	187
II型	350～500	上	910	750	145	155	700	80	9	4	9	4	—	—	391
		中	910	750	—	—	300	80	9	4	9	2	—	—	191
		下	910	750	140	180	730	80	6	4	9	4	6・6	3	460
III型	550～700	上	1200	1000	150	225	915	100	9	4	9	4	—	—	886
		下	1200	1000	150	260	950	100	9	4	9	4	6・6	5	1026
IV型	800～1000	上	1640	1400	205	235	1200	120	6	5	13・6	16	—	—	1905
		下	1640	1400	205	270	1200	120	6	5	13・6	16	6・6	5	2130

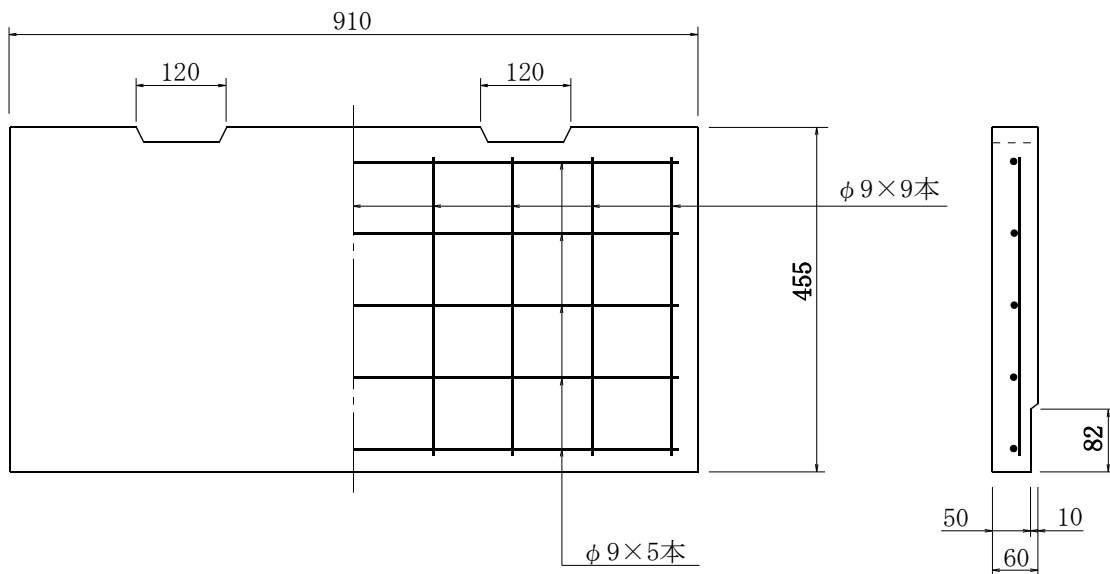
鉄筋コンクリート分水柵蓋

分水柵用掛蓋 I 型



参考質量 40kg

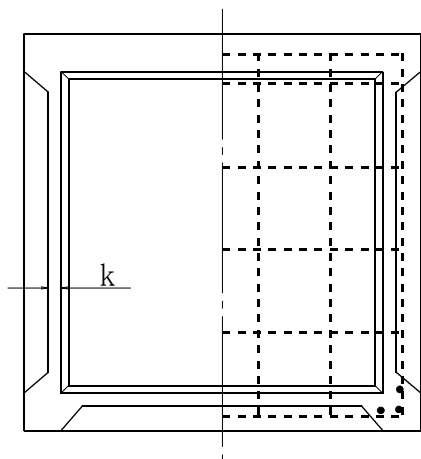
分水柵用掛蓋 II 型 (2枚1組タイプ)



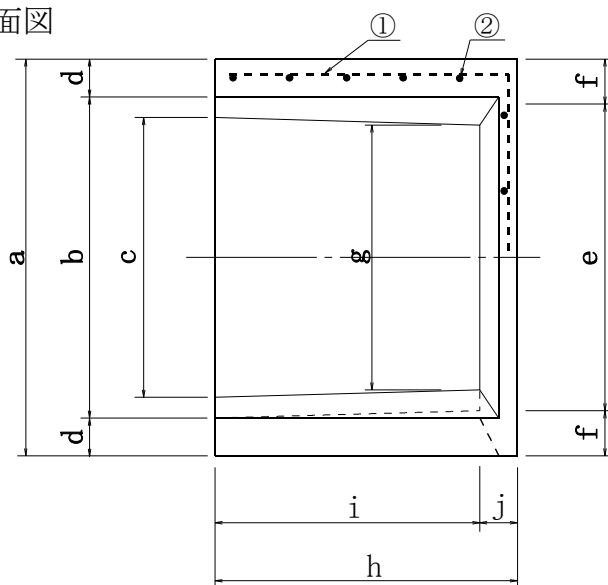
参考質量 60kg

排水フリーム用分水柵 I型・II型

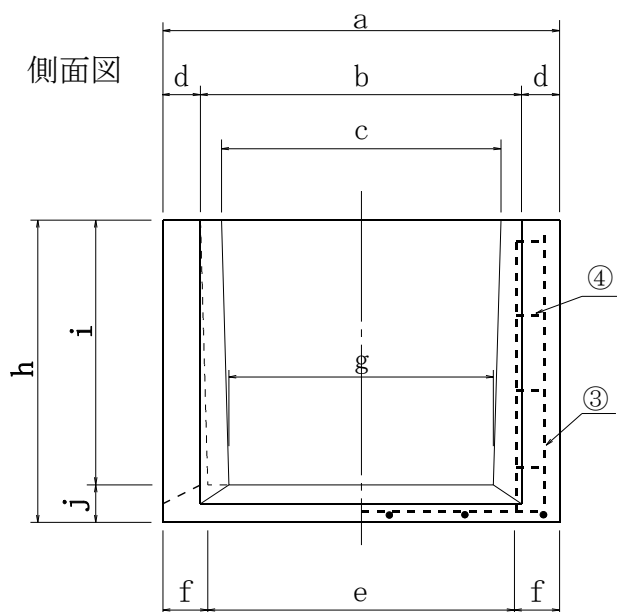
平面図



側面図



側面図



寸法表

単位：mm、kg

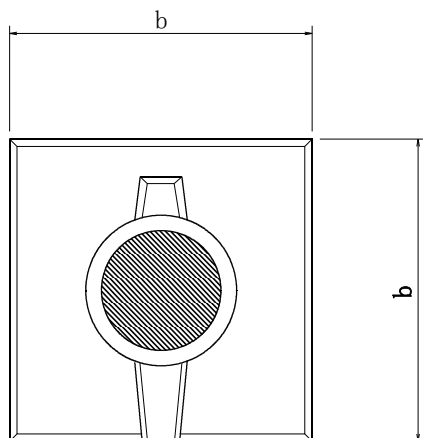
呼び名	寸法 (mm)											参考質量
	a	b	c	d	e	f	g	h	i	j	k	
I 型	1050	850	740	100	810	120	700	800	700	100	35	646
II 型	1320	1100	960	110	1040	140	900	1110	1000	110	35	1210

鉄筋表

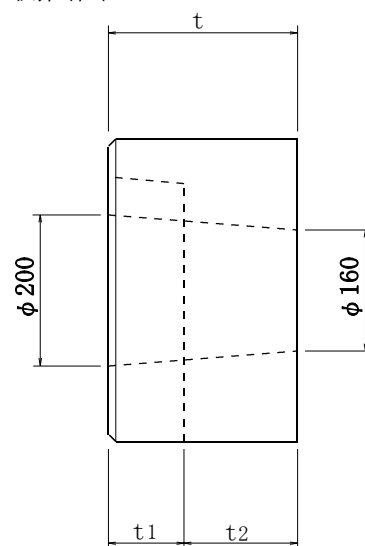
呼び名	①		②		③		④	
	径	本数	径	本数	径	本数	径	本数
I 型	D6	5	D6	8	D6	6	D6	8
II 型	D6	6	D6	10	D6	6	D6	10

防護柵用根巻きブロック

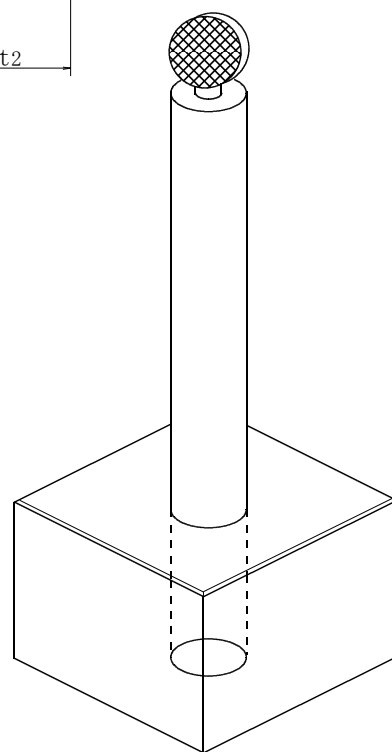
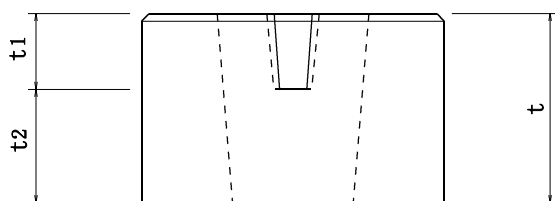
平面図



側面図



側面図



寸法表

単位：mm、kg

呼び名	寸 法 (mm)				参考質量
	b	t	t1	t2	
1 型	400	250	100	150	80
2 型	450	300	100	200	120