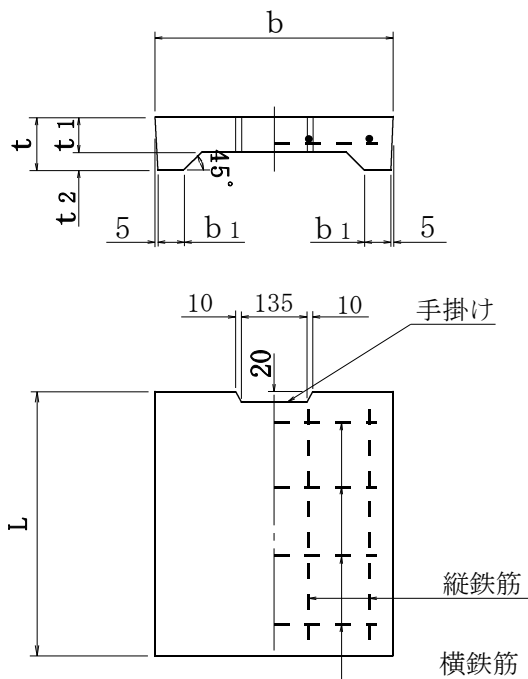
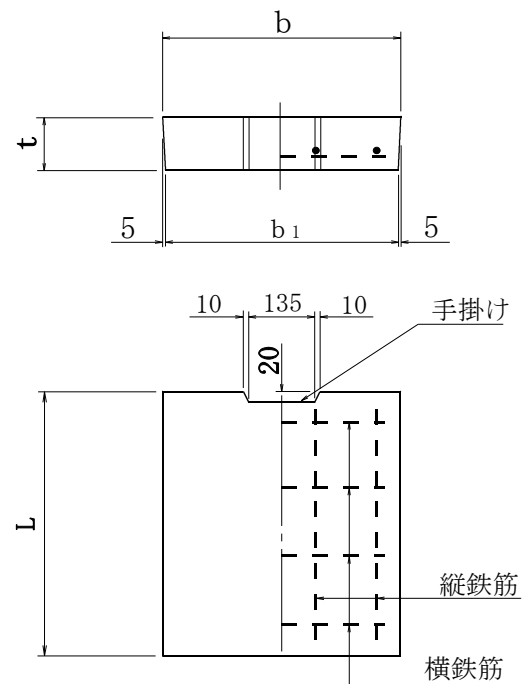


落ちふた式U形側溝ふた (JIS A 5372 プレキャスト鉄筋コンクリート製品)

【1種】



【3種】

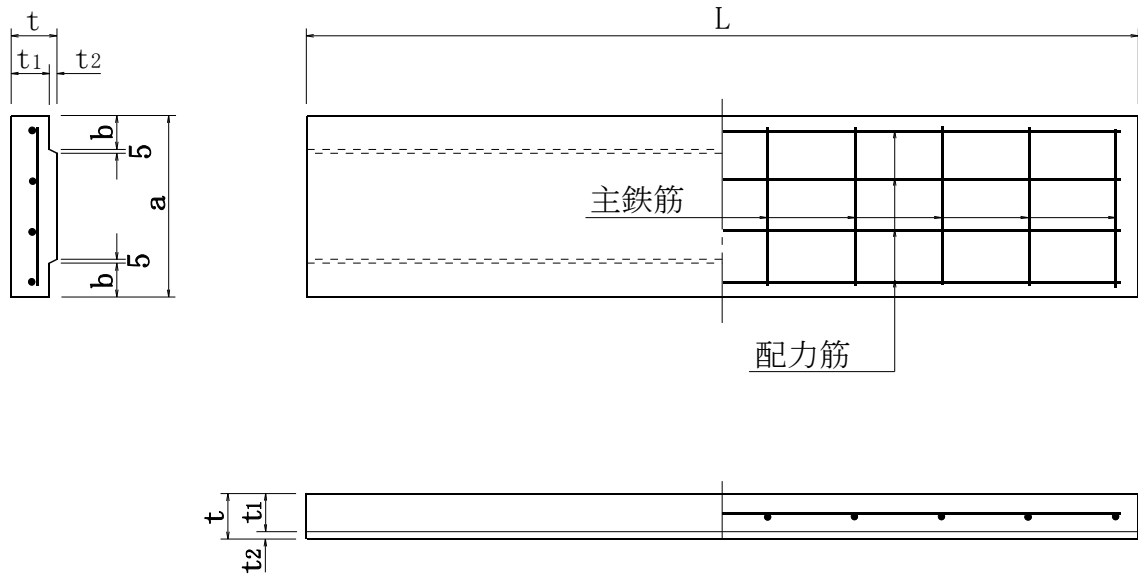


寸法・配筋表

単位：mm、kg

| 種類・呼び名 | 寸法 (mm) |                |     |                |                |    | 主鉄筋 |     | 配力筋 |     | 参考質量 |    |
|--------|---------|----------------|-----|----------------|----------------|----|-----|-----|-----|-----|------|----|
|        | b       | b <sub>1</sub> | T   | t <sub>1</sub> | t <sub>2</sub> | L  | 径   | 本数  | 径   | 本数  |      |    |
| 1種     | 250     | 362            | 50  | 90             | 55             | 35 | 500 | 4.0 | 6   | 4.0 | 3    | 29 |
|        | 300     | 412            | 51  | 95             | 55             | 40 | 500 | 4.0 | 6   | 4.0 | 4    | 33 |
|        | 400     | 512            | 51  | 110            | 65             | 45 | 500 | 4.0 | 6   | 4.0 | 5    | 47 |
|        | 500     | 622            | 56  | 125            | 75             | 50 | 500 | 4.0 | 6   | 4.0 | 6    | 65 |
| 3種     | 250     | 362            | 352 | 90             | —              | —  | 500 | D6  | 6   | 4.0 | 3    | 38 |
|        | 300     | 412            | 402 | 95             | —              | —  | 500 | D10 | 4   | D6  | 4    | 45 |
|        | 400     | 412            | 502 | 110            | —              | —  | 500 | D10 | 5   | D6  | 5    | 66 |
|        | 500     | 622            | 612 | 125            | —              | —  | 500 | D10 | 6   | D6  | 6    | 91 |

# 鉄筋コンクリートベンチフリューム用蓋 (T=4t)



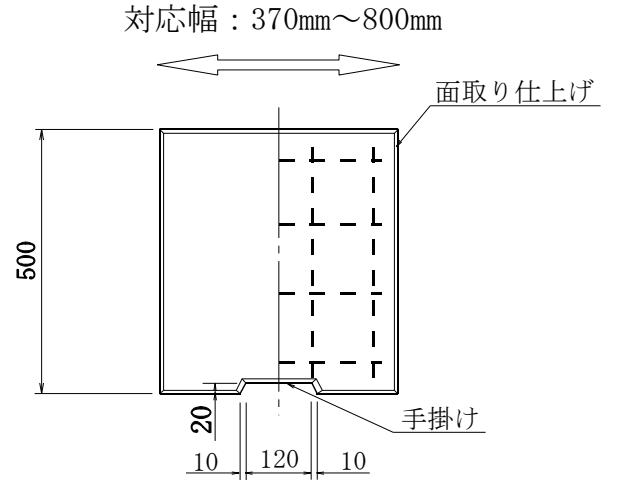
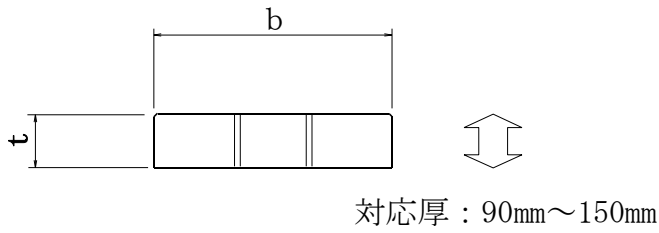
寸法・配筋表

単位：mm、kg

| 呼び名  | 寸 法 (mm) |    |    |    |     |      | 主鉄筋 |    |   |    | 配力筋 |    |     |  | 参考質量 |
|------|----------|----|----|----|-----|------|-----|----|---|----|-----|----|-----|--|------|
|      | a        | b  | t1 | t2 | t   | L    | 径   | 本数 | 径 | 本数 | 径   | 本数 |     |  |      |
| 200  | 280      | 45 | 50 | 10 | 60  | 1000 | 6   | 9  | 6 | 3  |     |    | 37  |  |      |
| 250  | 330      | 45 | 60 | 10 | 70  | 1000 | 6   | 10 | 6 | 3  |     |    | 52  |  |      |
| 300  | 380      | 45 | 60 | 10 | 70  | 1000 | 6   | 13 | 6 | 4  |     |    | 61  |  |      |
| 350  | 440      | 50 | 70 | 10 | 80  | 1000 | 6   | 13 | 6 | 4  |     |    | 82  |  |      |
| 400  | 510      | 60 | 70 | 10 | 80  | 1000 | 6   | 14 | 6 | 4  |     |    | 95  |  |      |
| 450  | 560      | 60 | 70 | 10 | 80  | 1000 | 6   | 16 | 6 | 4  |     |    | 105 |  |      |
| 500  | 620      | 65 | 80 | 10 | 80  | 1000 | 6   | 16 | 6 | 5  |     |    | 126 |  |      |
| 550  | 640      | 50 | 80 | 10 | 90  | 1000 | 9   | 8  | 6 | 5  |     |    | 135 |  |      |
| 600  | 690      | 50 | 80 | 10 | 90  | 1000 | 9   | 9  | 6 | 6  |     |    | 146 |  |      |
| 650  | 740      | 50 | 80 | 10 | 90  | 1000 | 9   | 9  | 6 | 6  |     |    | 157 |  |      |
| 700  | 800      | 55 | 80 | 10 | 90  | 1000 | 9   | 10 | 6 | 7  |     |    | 170 |  |      |
| 800  | 900      | 55 | 90 | 10 | 90  | 1000 | 9   | 10 | 6 | 7  |     |    | 213 |  |      |
| 900  | 1010     | 60 | 90 | 10 | 100 | 1000 | 9   | 10 | 6 | 8  |     |    | 240 |  |      |
| 1000 | 1110     | 60 | 90 | 10 | 100 | 1000 | 9   | 11 | 6 | 8  |     |    | 263 |  |      |

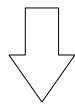
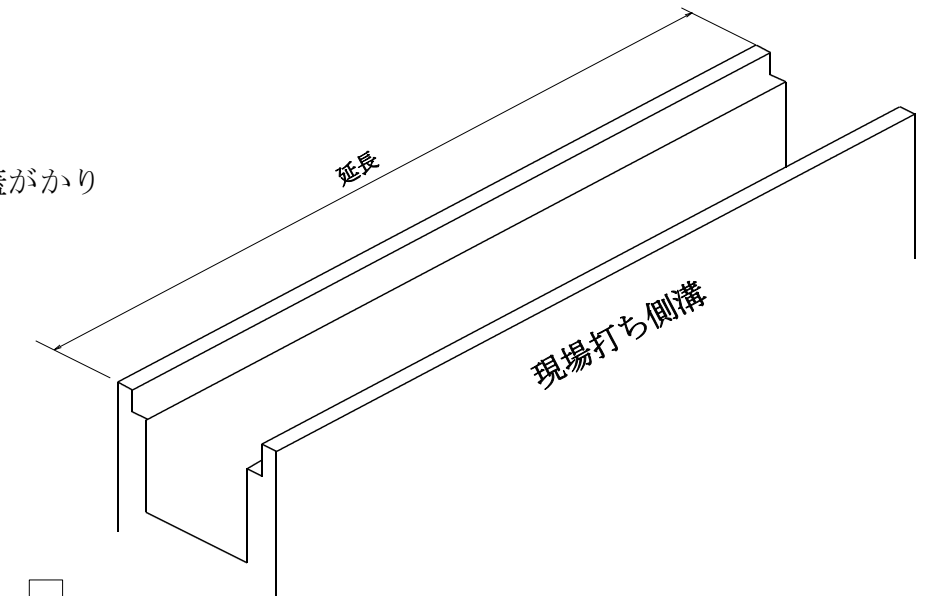
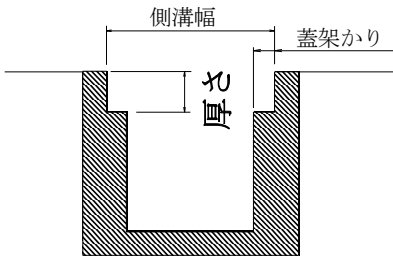
# 特殊側溝ふた（現場側溝対応型製品）

特殊ふたの仕様  
片手掛け  
面取り形状（上面）



## 【現場側溝寸法測定箇所】

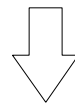
側溝幅・厚さ・延長・蓋がかり



## 【特殊蓋の設計計算】

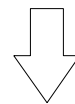
当社へ発注

- ・ JIS側溝ふたの計算方法に準拠し、所要鉄筋量及び部材厚の検討を行います。
- ・ 荷重条件に対応した計算書を提出可能です。（例：25t用、14t用、積雪荷重等）



## 【JIS工場での製造・品質管理】

- ・ 材齢2週間の通常配合の他、早強セメントを使用した特殊配合により材齢1週で出荷・施工可能です。



納入・施工